

SEMI SITT SEMI SING

SEMITITTING SWING RTL

Tabouret de travail avec siège dynamique pour position semi-assise, pivotant/inclinable et réglage de la tension latérale, avec réglage de la hauteur et de l'inclinaison de l'angle du siège, dossier bas ou haut avec réglage de la hauteur. Anneau repose-pieds réglable et base en aluminium à cinq branches. Roulettes avec système de freinage automatique. Option ESD (protection électrostatique).



PROGRAMME	Semisitting
SÉRIE	Swing RTL
MODÈLES	Semisitting dossier haut et bas
DESIGN	Dpt. développement produit FGROUPE



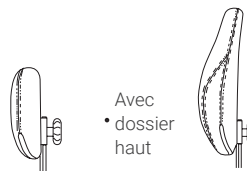
OPTIONS

Options de dossier :

• Sans dossier

• Avec dossier bas

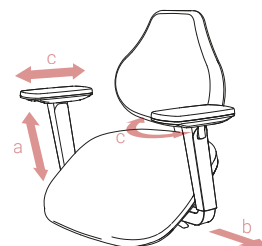
• Avec dossier haut



Options de bas :

• Sin bras

• Avec bras:
2D: a,b
4D: a,b,c,d



Option de composants :

• Anneau repose-pieds

Différentes options d'anneau repose-pieds, en aluminium de 510/460mm ou en polyamide de 460mm.

• Bases

Différentes options de base, en aluminium en deux tailles (615/490mm), en polyamide de 540mm et base avec repose-pieds de 680mm en aluminium ou en polyamide.

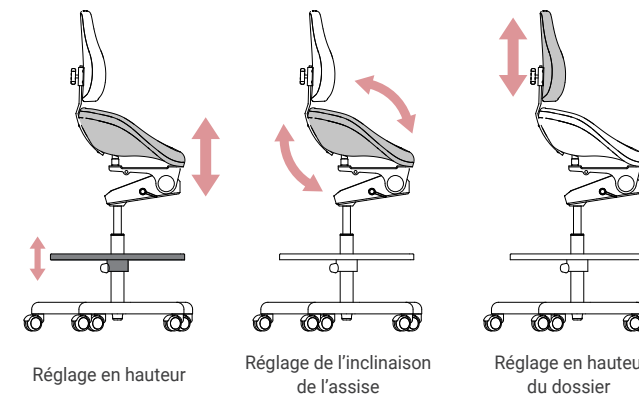
• Roulettes

Différentes options de roulettes, avec bande souple ou dure, avec système de frein automatique, avec système de frein automatique inverse ou butées fixes.

Opción de propriétés ESD (résistance électrostatique)

• Configuration des différents composants et revêtement du siège pour satisfaire pleinement la réglementation actuelle en matière de résistance et de conductivité électrostatique.

FONCTIONS



NORMES

- Produit testé selon les Normes Européennes UNE 1335 et certifié par l'Institut Technologique du Meuble et Associés (AIDIMME).
- ESD / Norme UNE-EN 61340-5-1, détermination de la résistance au sol selon la norme (Électrostatique. Partie 5-1 : Protection des composants électroniques contre le phénomène électrostatique. Exigences générales).

CERTIFICATIONS

Produit et certifié sous les contrôles des systèmes de gestion ISO 9001, ISO 14001 et ISO 14006.

EMBALLAGE

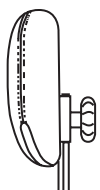
Unités par boîte	1
Dimensions	60x60x47 cm.
Volume	0.17m ³
Poids	11 Kg

Unités par boîte	2
Dimensions	60x80x57 cm.
Volume	0.27m ³
Poids	22 Kg

SEMI Sitt SEMI SING

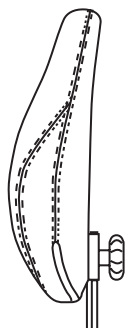
SEMISITTING SWING RTL

DIMENSIONS GÉNÉRALES



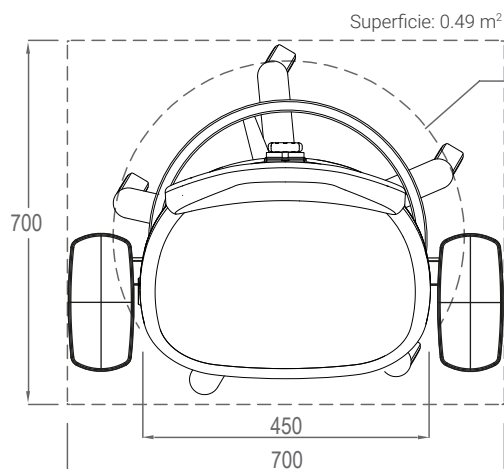
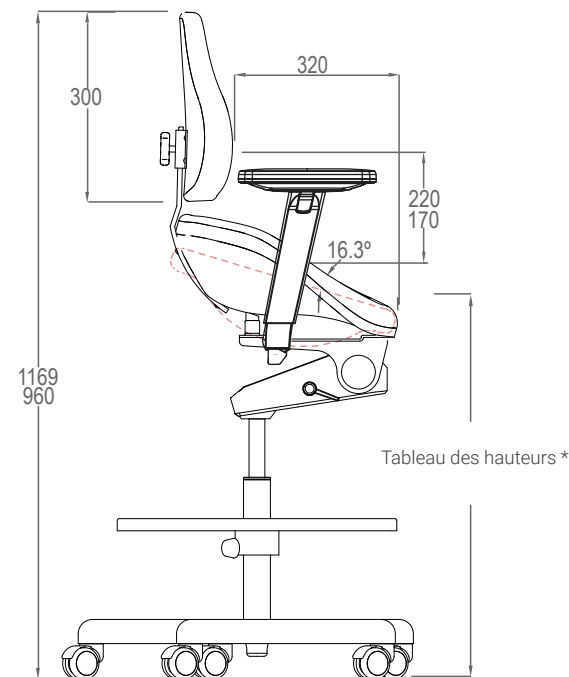
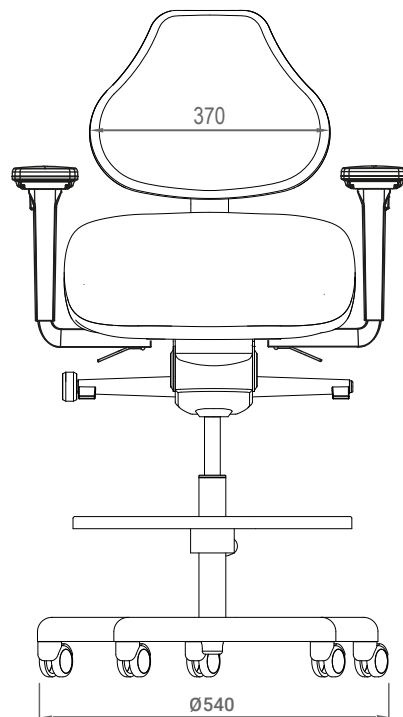
Dossier Bas

Hauteur: 170mm
Largeur: 370mm
Épaisseur: 25mm



Dossier Haut

Hauteur: 300mm
Largeur: 380mm
Épaisseur: 40mm



Ø680 mm base repose pieds
Ø490/615 mm base aluminium
Ø540 mm base poli

* Option pour différentes gammes de hauteurs d'assise :

Tableau des hauteurs selon vérins de gas

Vérin	XXL	- Hauteur sol/bord antérieur de l'assise	600/920	mm
Vérin	XL	- Hauteur sol/bord antérieur de l'assise	610/790	mm
Vérin	L	- Hauteur sol/bord antérieur de l'assise	575/745	mm
Vérin	M	- Hauteur sol/bord antérieur de l'assise	500/620	mm
Vérin	S	- Hauteur sol/bord antérieur de l'assise	465/555	mm
Vérin	XS	- Hauteur sol/bord antérieur de l'assise	425/485	mm